

Картотека выполненных объектов



ДРОБИЛЬНЫЙ КОМПЛЕКС В СОСТАВЕ  
ЗОЛОТОИЗВЛЕКАТЕЛЬНОЙ ФАБРИКИ (ЗИФ)

Подливка тяжелого оборудования составом  
Манопокс 337



20190

Дробильный комплекс в составе  
золотоизвлекательной фабрики (ЗИФ)



Производственная площадка расположена на территории карьера с развитой инфраструктурой

Дробильный комплекс в составе  
золотоизвлекательной фабрики (ЗИФ)



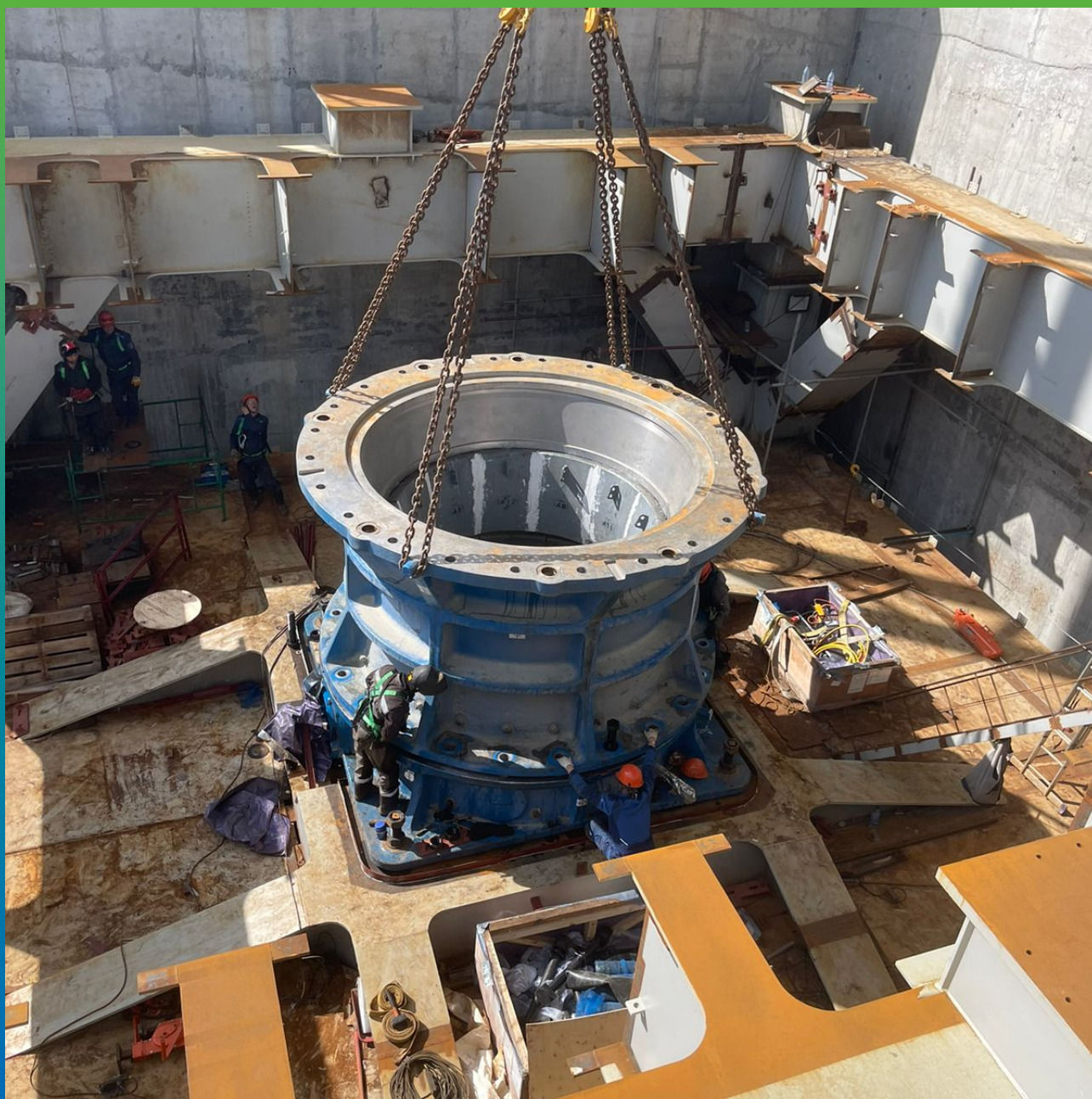
Надземная часть комплекса по измельчению минерального сырья

## Дробильный комплекс в составе золотоизвлекательной фабрики (ЗИФ)



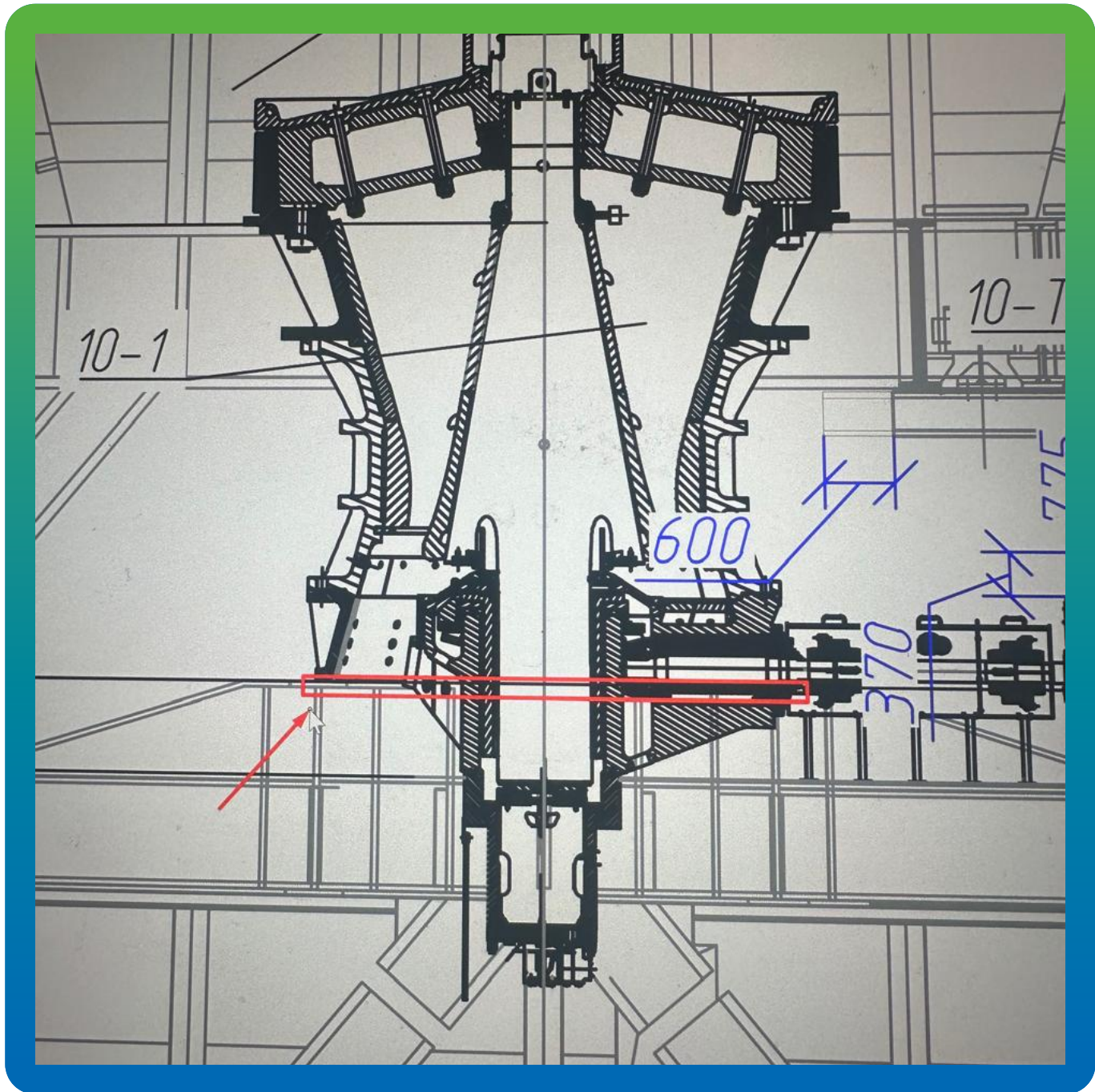
Дробильный комплекс ЗИФ — это участок подготовки руды, который принимает руду из карьера, дробит её до требуемой крупности и подаёт на дальнейшее измельчение и обогащение.

Дробильный комплекс в составе  
золотоизвлекательной фабрики (ЗИФ)



Дробильная установка в процессе монтажа и наладки основных узлов на производственной площадке

Дробильный комплекс в составе  
золотоизвлекательной фабрики (ЗИФ)



Фрагмент рабочего чертежа, который служит основой для проектирования  
схемы подливки и позволяет точно задать геометрию будущего  
фундамента под Манопокс 337

## Дробильный комплекс в составе золотоизвлекательной фабрики (ЗИФ)

Рис. 3. Схема установки опорной рамы дробилки

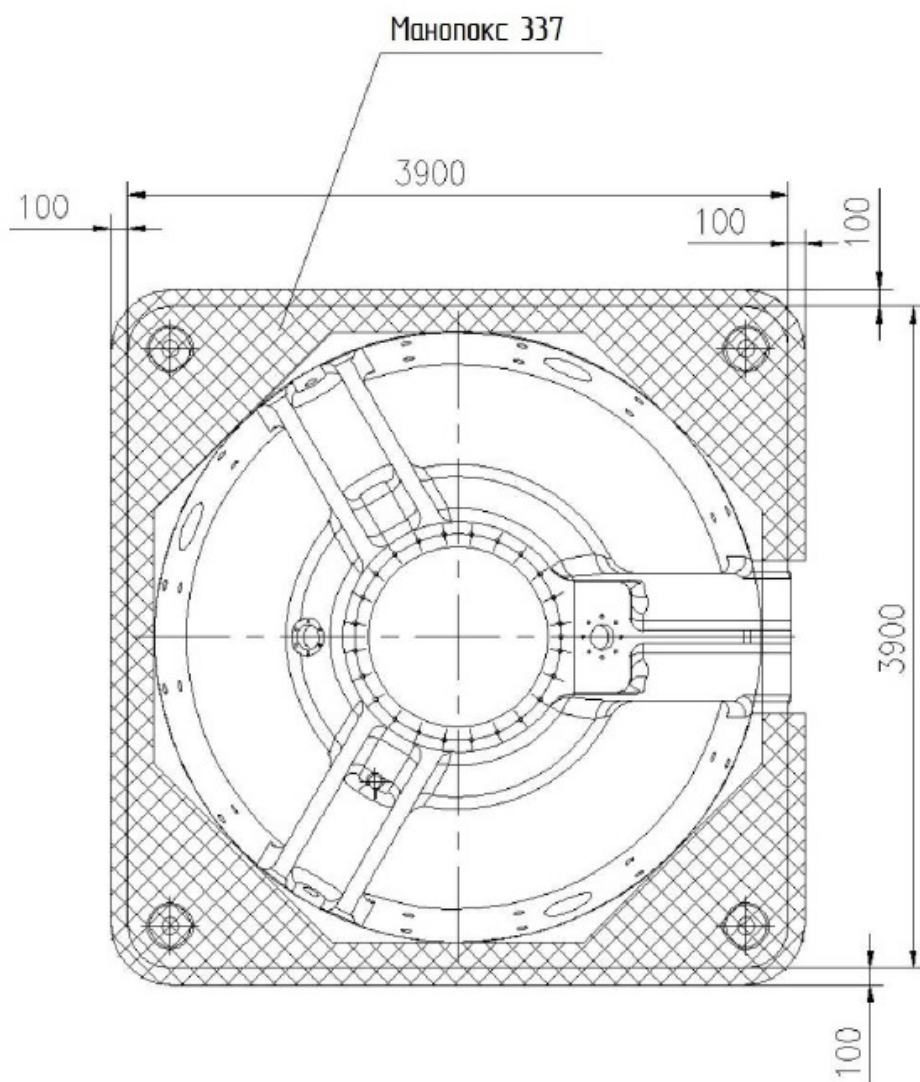


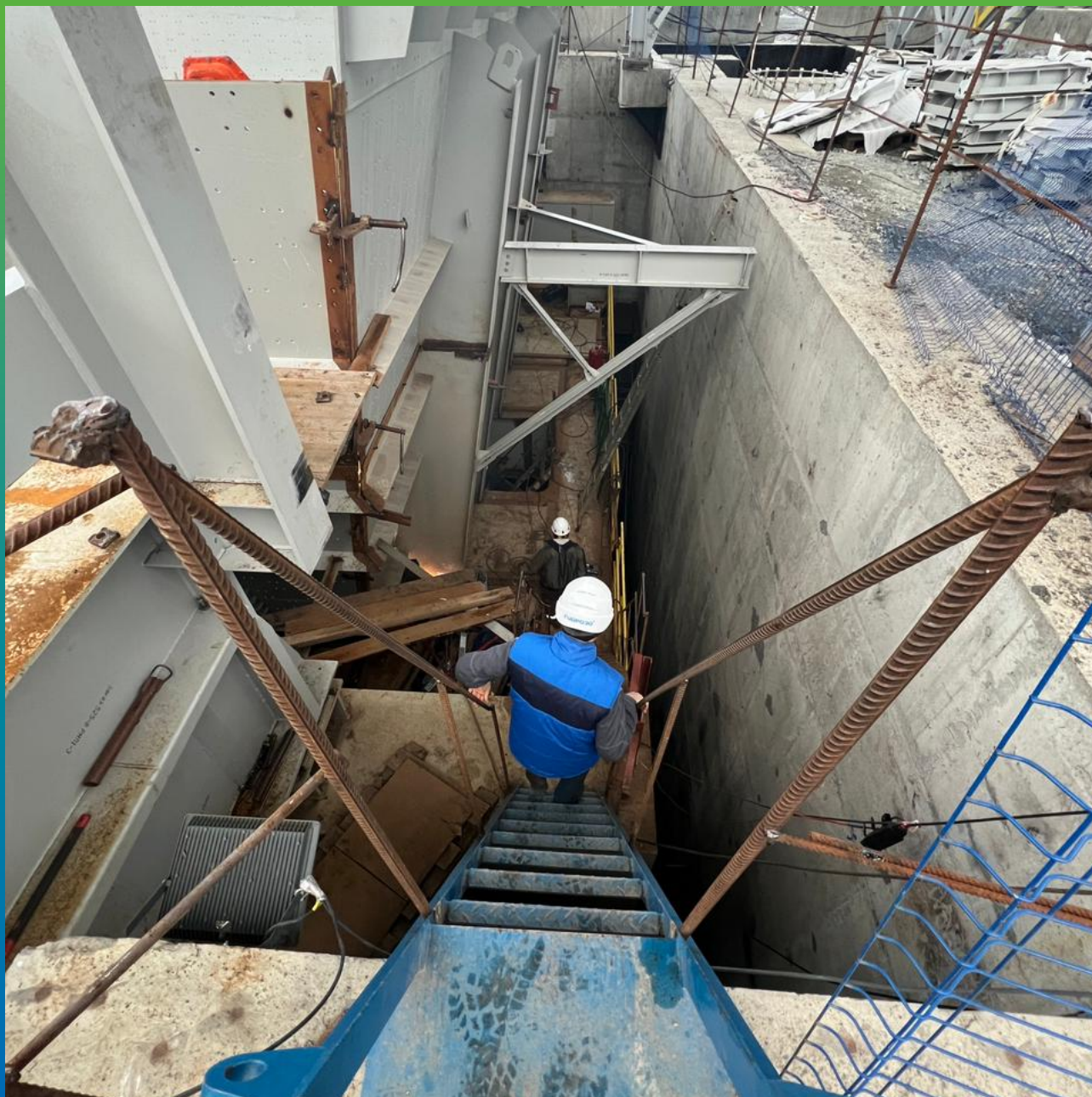
Рис. 4. Зона заливки Манопакс 337

Лист

8

Схема из технического решения по подливке, показывающая  
расположение опорной рамы дробилки и ключевых зон передачи нагрузок

Дробильный комплекс в составе  
золотоизвлекательной фабрики (ЗИФ)



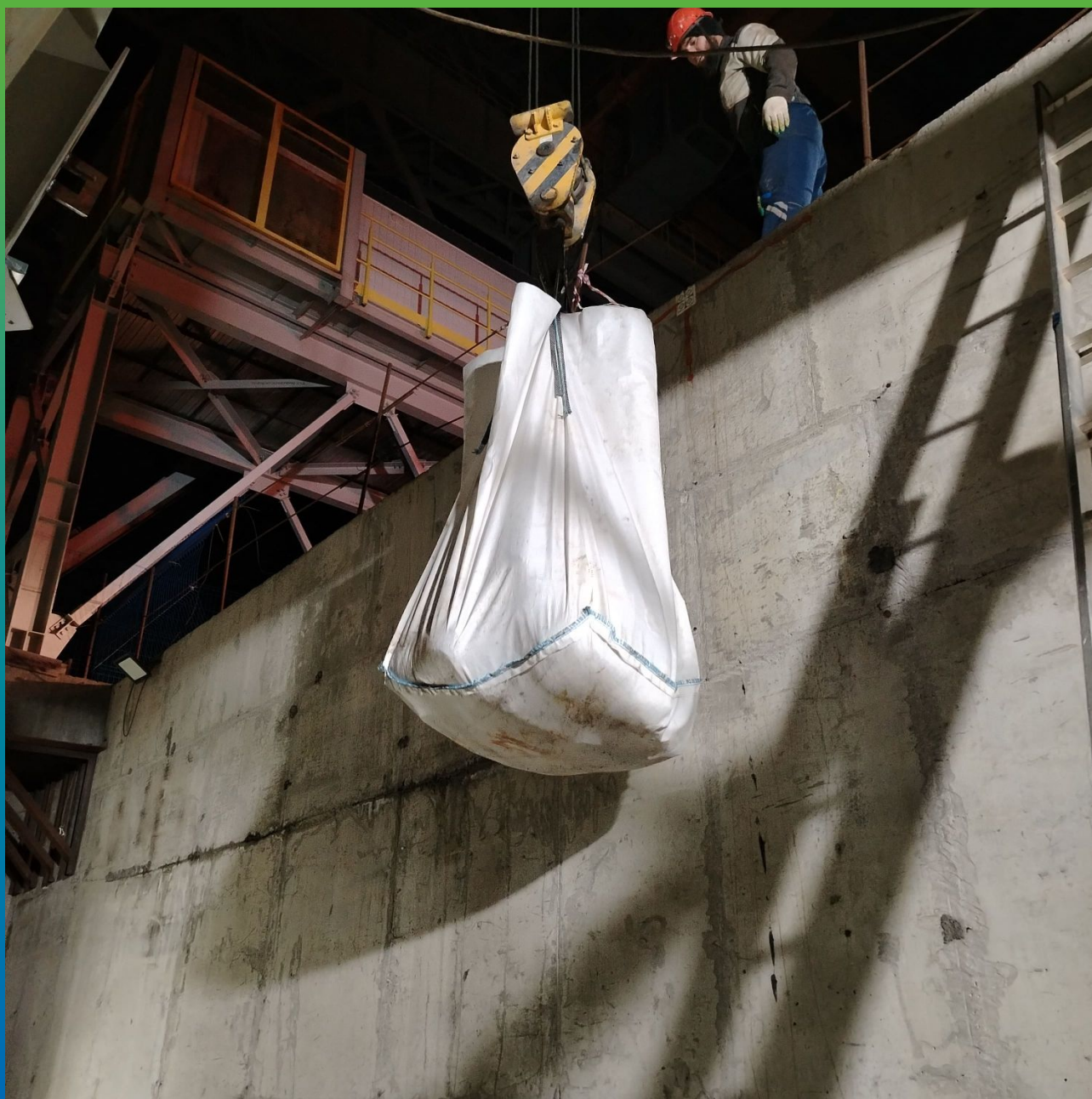
Спуск сотрудников ЗИФ и технических специалистов Гидрозо в зону проведения работ

Дробильный комплекс в составе  
золотоизвлекательной фабрики (ЗИФ)



Корпус агрегата для измельчения минерального сырья

Дробильный комплекс в составе  
золотоизвлекательной фабрики (ЗИФ)



Подача материалов производства Гидрозо в зону проведения работ

Дробильный комплекс в составе  
золотоизвлекательной фабрики (ЗИФ)



Сухой компонент А трехкомпонентного безусадочного ремонтного состава  
наливного типа Манопокс 337

Дробильный комплекс в составе  
золотоизвлекательной фабрики (ЗИФ)



Жидкие компоненты Б1 и Б2 состава Манопокс 337

Дробильный комплекс в составе  
золотоизвлекательной фабрики (ЗИФ)



Прогрев материала в тепловом контуре

Дробильный комплекс в составе  
золотоизвлекательной фабрики (ЗИФ)



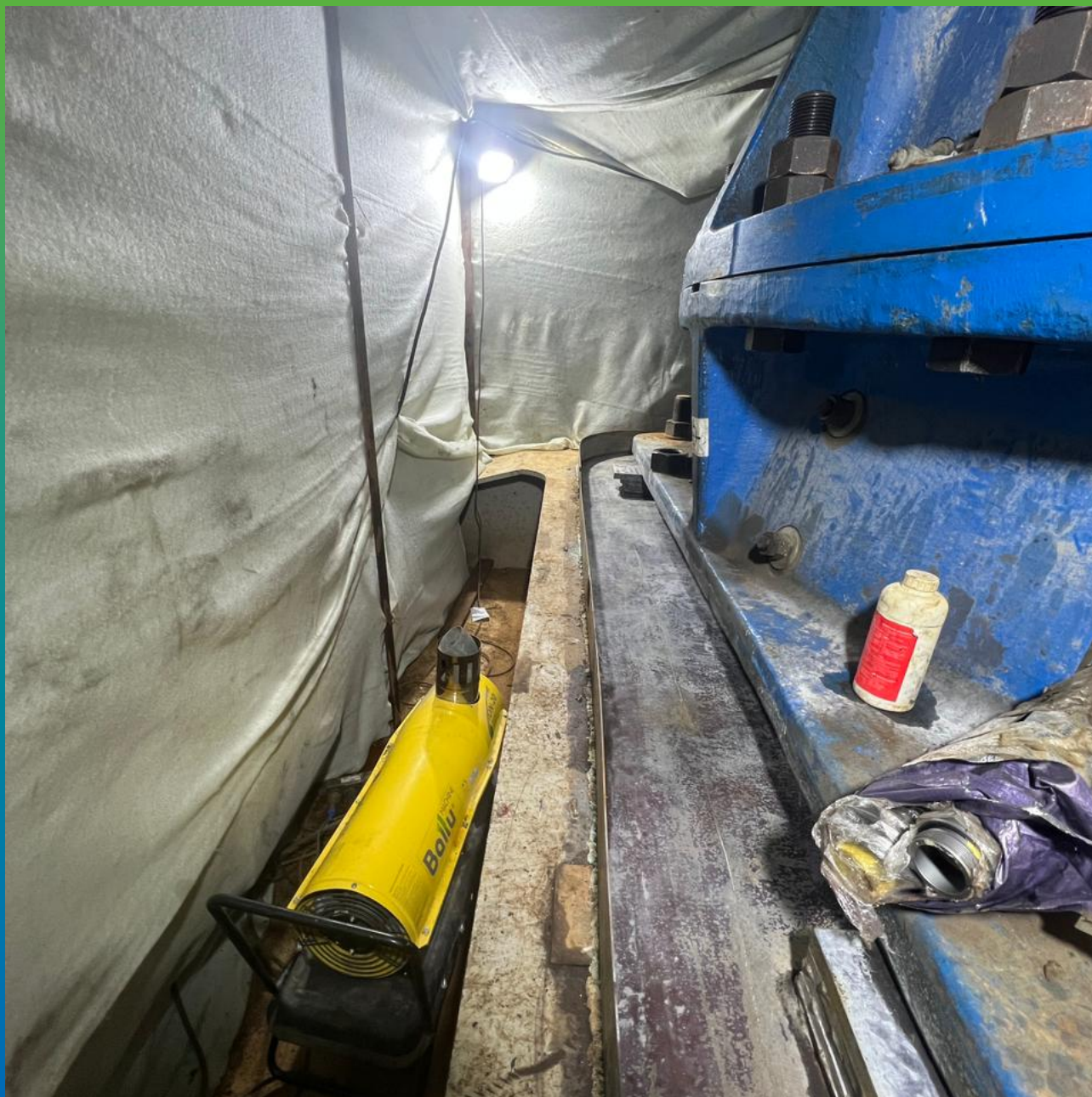
Монтаж теплового контура вокруг оборудования

Дробильный комплекс в составе  
золотоизвлекательной фабрики (ЗИФ)



Участок заливки внутри контура

Дробильный комплекс в составе  
золотоизвлекательной фабрики (ЗИФ)



Прогрев основания для ввода бетонной поверхности в рабочий температурный диапазон

Дробильный комплекс в составе  
золотоизвлекательной фабрики (ЗИФ)



Проведены зачистка и обезжиривание металла

Дробильный комплекс в составе  
золотоизвлекательной фабрики (ЗИФ)



Подготовка жидких компонентов Манопокс 337 к смешиванию

Дробильный комплекс в составе  
золотоизвлекательной фабрики (ЗИФ)



Заливка жидких компонентов в емкость для смешивания

Дробильный комплекс в составе  
золотоизвлекательной фабрики (ЗИФ)



Смешивание жидких компонентов Б1 и Б2

Дробильный комплекс в составе  
золотоизвлекательной фабрики (ЗИФ)



Введение сухой части - компонента А

Дробильный комплекс в составе  
золотоизвлекательной фабрики (ЗИФ)



Процесс смешивания компонентов Манопокс 337 ведется до получения однородно окрашенной массы с равномерно распределённым наполнителем.

Дробильный комплекс в составе  
золотоизвлекательной фабрики (ЗИФ)



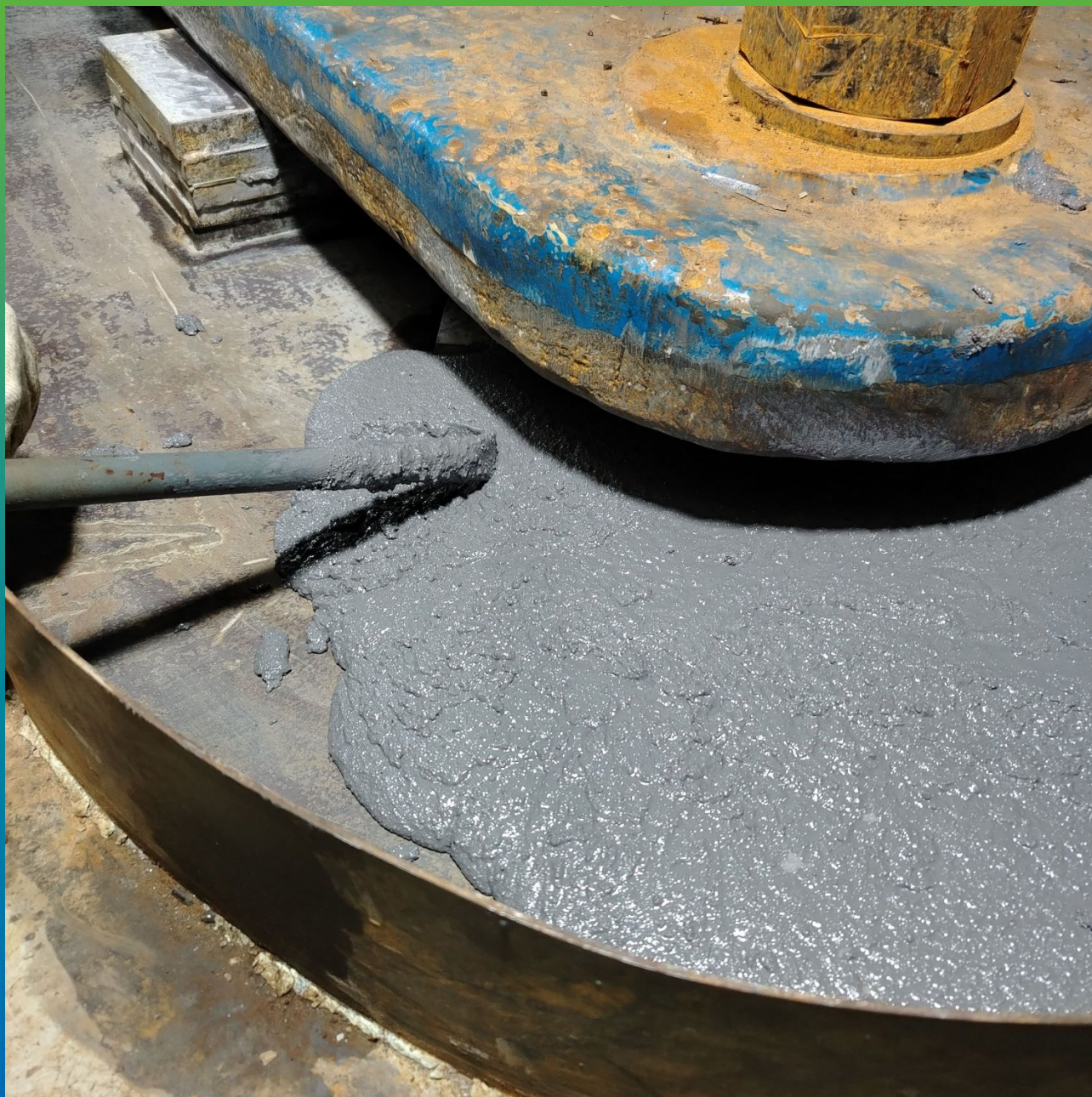
Ручная подача состава в зону опалубки

Дробильный комплекс в составе  
золотоизвлекательной фабрики (ЗИФ)



Начало заливки первого слоя состава

Дробильный комплекс в составе  
золотоизвлекательной фабрики (ЗИФ)



Распределение состава под оборудованием

Дробильный комплекс в составе  
золотоизвлекательной фабрики (ЗИФ)



Подача состава ведётся непрерывным потоком, что обеспечивает монолитность подливки и равномерную передачу нагрузок от дробилки основанию

Дробильный комплекс в составе  
золотоизвлекательной фабрики (ЗИФ)



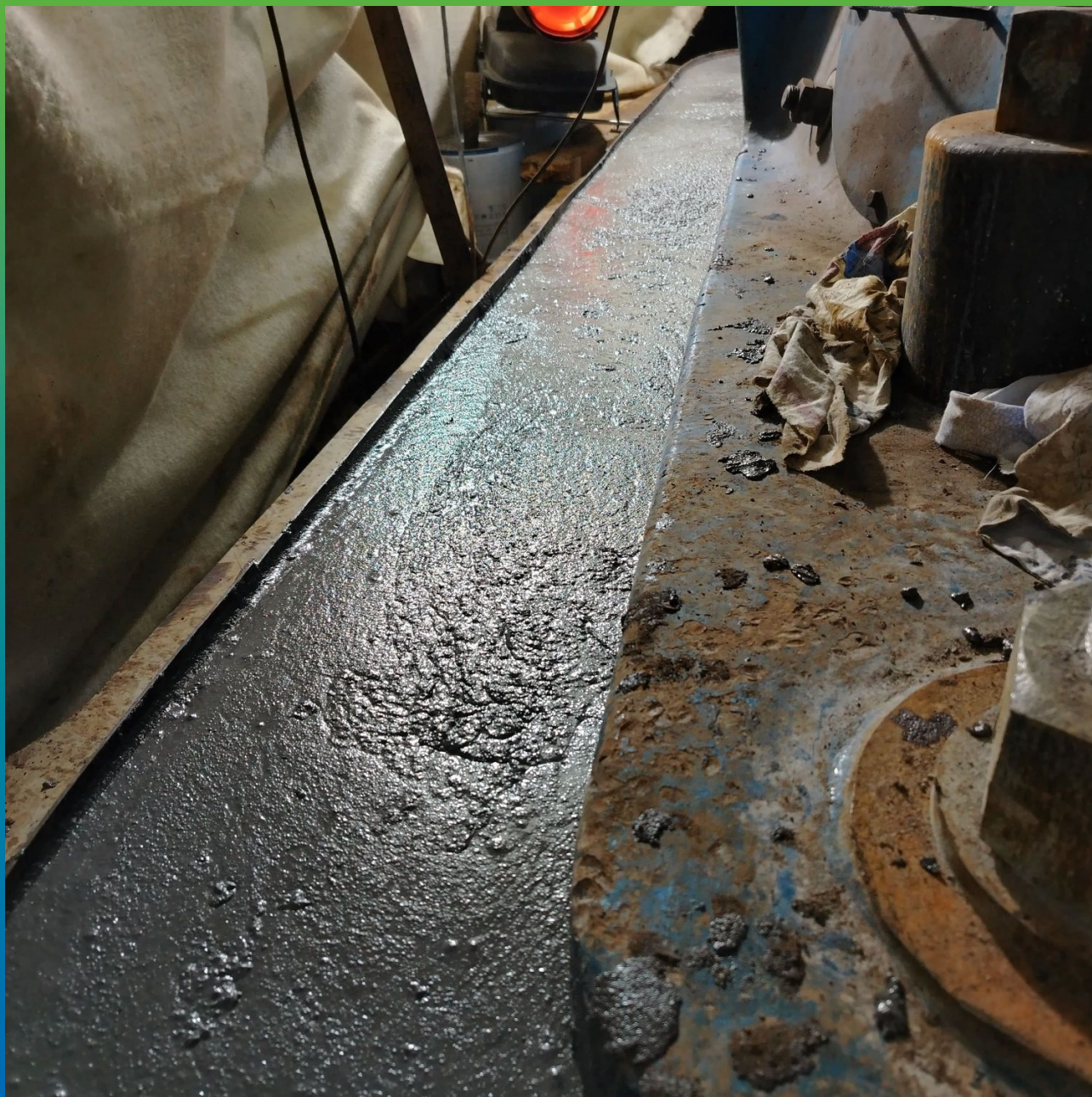
Первый слой заливки состава завершен

Дробильный комплекс в составе  
золотоизвлекательной фабрики (ЗИФ)



Высокая подвижность состава обеспечивает качественное заполнение пространства вокруг и под основанием дробильной установки

Дробильный комплекс в составе  
золотоизвлекательной фабрики (ЗИФ)



Пушки работают постоянно, поддерживая требуемую рабочую температуру на всём протяжении работ

Дробильный комплекс в составе  
золотоизвлекательной фабрики (ЗИФ)



Первый слой залит, технологическая пауза

Дробильный комплекс в составе  
золотоизвлекательной фабрики (ЗИФ)



Второй слой подлит до уровня станины

Дробильный комплекс в составе  
золотоизвлекательной фабрики (ЗИФ)



Выравнивание второго слоя

Дробильный комплекс в составе  
золотоизвлекательной фабрики (ЗИФ)



Начата заливка второго слоя, производится распределение состава

Дробильный комплекс в составе  
золотоизвлекательной фабрики (ЗИФ)



Заглаживание под опалубку

Дробильный комплекс в составе  
золотоизвлекательной фабрики (ЗИФ)



Подливка завершена

Дробильный комплекс в составе  
золотоизвлекательной фабрики (ЗИФ)



Через 7 дней после заливки Манопокс 337 набирает проектную прочность и считается готовым к эксплуатации, в том числе к нагрузке и монтажу оборудования

Дробильный комплекс в составе  
золотоизвлекательной фабрики (ЗИФ)



Тепловой контур сохраняется

Дробильный комплекс в составе  
золотоизвлекательной фабрики (ЗИФ)



Работы по подливке закончены

Дробильный комплекс в составе  
золотоизвлекательной фабрики (ЗИФ)



Материал через 7 суток

Дробильный комплекс в составе  
золотоизвлекательной фабрики (ЗИФ)



Вид после демонтажа теплового контура

Дробильный комплекс в составе  
золотоизвлекательной фабрики (ЗИФ)



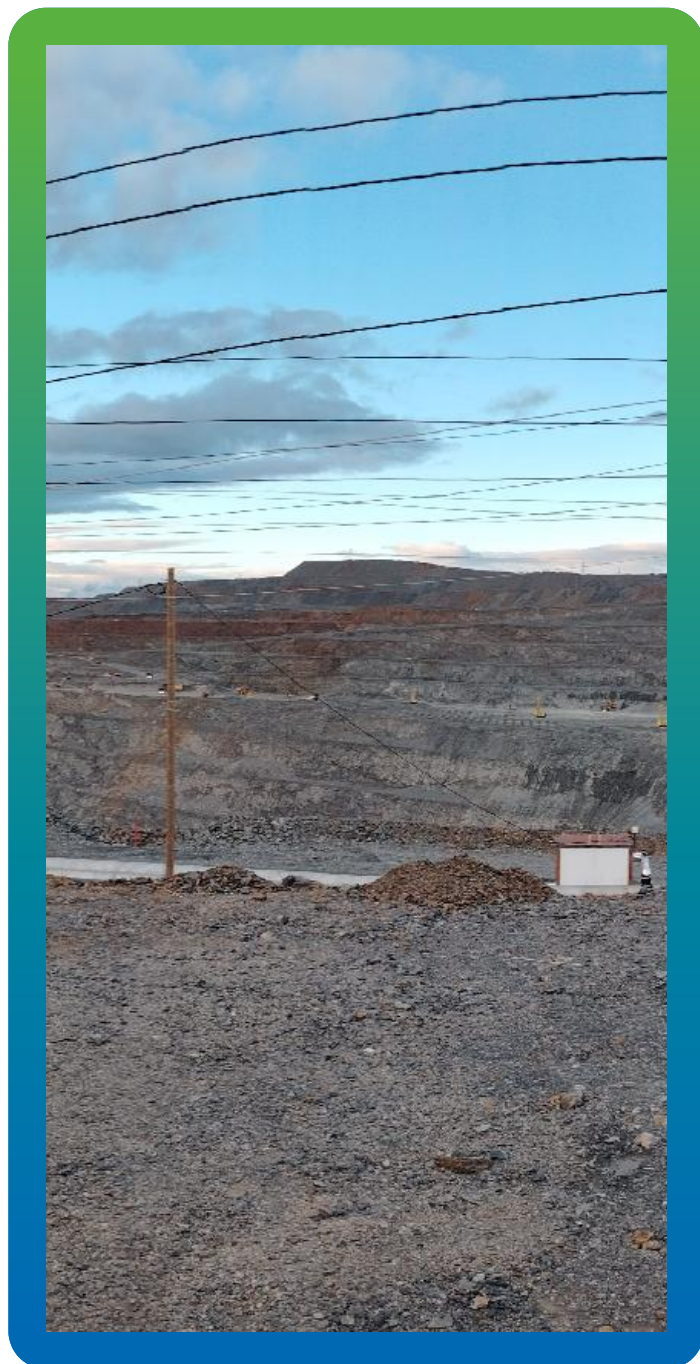
Оборудование готово к эксплуатации

Дробильный комплекс в составе  
золотоизвлекательной фабрики (ЗИФ)



Памятник золотодобытчикам

## Сводная информация об объекте



### Вид работ

Укрепление  
Ремонт бетона

### Вид объекта

Промышленное строительство

### Площадь, кв.м.

30

### Местоположение

Северо-Енисейский район

### Дата проведения работ

Сентябрь 2025

### Материалы и оборудование

Манопокс 337